

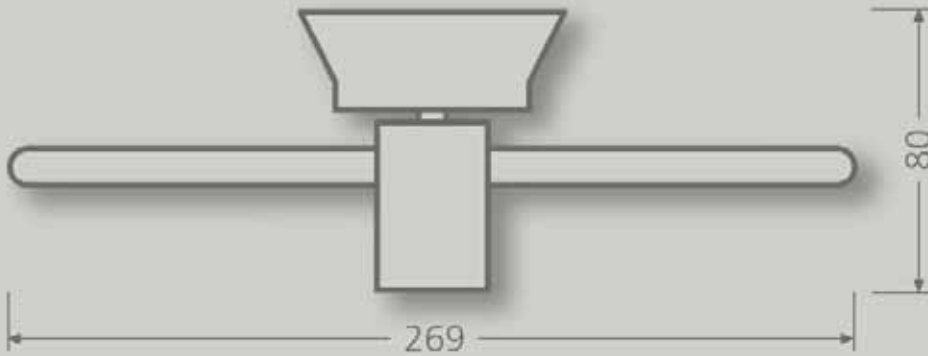
System 330LED

Modelos / Models



System 330

LED



Accesorios Fittings	LED-Color LED-Colour	Longitud Length	Art. No. Art. No.
------------------------	-------------------------	--------------------	----------------------

	blanco white	1400 mm	330.0010
2 x 54W T16	azul blue	1400 mm	330.0020

Peso / Weight 18 Kg

Borde cristal pulido
Glass-edge polished

	blanco white	1400 mm	330.101340
2 x 54W T16	azul blue	1400 mm	330.101341

Peso / Weight 18 Kg

- Una novedosa luminaria susendida de gran calidad, con un moderno diseño en aluminio y auténtico cristal en tono claro.

- Luz indirecta con lámparas fluorescentes T16 (T5) para iluminar el puesto de trabajo. Luz directa a través de los LED integrados en el cristal.

- Parece que una energía mágica hace brillar los 80 LED. Unos conductores eléctricos invisibles dan a la luminaria una apariencia fuera de lo común.

- Una fascinante sensación de luz y de espacio. Brillo, ligereza, gran expresividad y filigrana son las particularidades de esta luminaria.

- Una luminaria con balastro y transformador electrónicos y un interruptor. Posibilidad de incorporar componentes para sistemas de control de luz o detectores de presencia.

- Tubo oscilante 13 mm, longitud 500 mm, dosel. Color de la luminaria plata RAL 9006.

- A new-style high-grade modern designed aluminium hanging lamp with a clear plate-glass screen.

- Indirect light using T16 (T5) fluorescent lamps to illuminate work areas. Direct light from the LED's integrated within the glass.

- Apparent magical power lights up the 80 LED's. The hidden electrical conductors connect the LED's, giving an extraordinary appearance.

- A fascinating light and space experience! Brilliance, fineness, filligree with attitude, characterise this luminaire.

- Luminaires with electronic ballasts, electronic transformers and 1 Off-switch. Alternatively, lighting-control systems or presence detection components can be built in.

- Suspension tube 13mm, Length 500 mm, Suspension cover. Luminaire colour; silver RAL 9006.